

**Cuisson modulaire  
thermale 85 - 700 mm  
soubassement ouvert, GN , 1 Coté (H2)**

REPÈRE # \_\_\_\_\_

MODELE # \_\_\_\_\_

NOM # \_\_\_\_\_

SIS # \_\_\_\_\_

AIA # \_\_\_\_\_

**588659**  
(MB1BCAGOOO)Base ouverte GN, H2, 700mm travail sur 1  
coté

## Description courte

### Repère No.

Soubassement ouvert de 700 mm de large pour le rangement des casseroles, poêles, plaques de four, etc. avec conception hygiénique et bords arrondis. Unité conçue conformément à la norme DIN 18860\_2 avec un socle en retrait de 70 mm. Châssis intérieur très robuste de 2 mm et 3 mm en 1.4301 (AISI 304). Plan de travail de 2mm en 1.4301 (AISI 304). Surface plate, facile à nettoyer. Système de connexion THERMODUL créant une surface de travail sans obstacle lorsque les unités sont connectées ensemble, évitant ainsi à la saleté d'entrer. L'espace de rangement ouvert dans le soubassement peut accueillir des récipients GN 1/1.

Certification IPX5 relative à la résistance à l'eau.

Configuration : Un côté fonctionnel, classe hygiène H2.

## Caractéristiques principales

- Tous les composants principaux sont facilement accessibles depuis la façade.
- Système de connexion THERMODUL créant une surface de travail sans obstacle lorsque les unités sont connectées ensemble, évitant ainsi à la saleté d'entrer dans des composants vitaux et facilitant le retrait des unités en cas de remplacement ou de maintenance.
- Certification IPX5 relative à la résistance à l'eau.
- Unité conçu conformément à la norme DIN 18860\_2 avec un socle de 70 mm.

## Construction

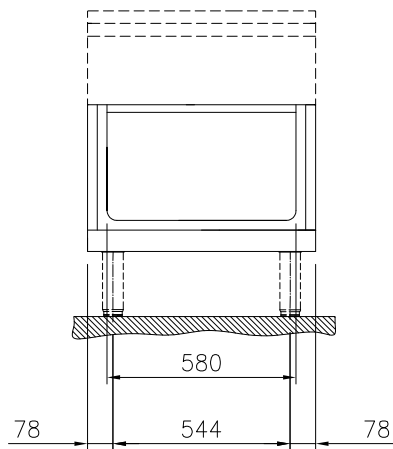
- Espace de rangement à la base de l'appareil pouvant accueillir un récipient GN 1/1.
- Compartiment ouvert au design hygiénique avec angles larges et arrondis.
- Dessus épaisseur 2 mm en 1.4301 (AISI 304).
- Surface plate pour réduire au minimum les zones cachées et faciliter le nettoyage de toutes les surfaces
- Cadre interne en acier inoxydable pour une robustesse renforcée.

## Accessoires en option

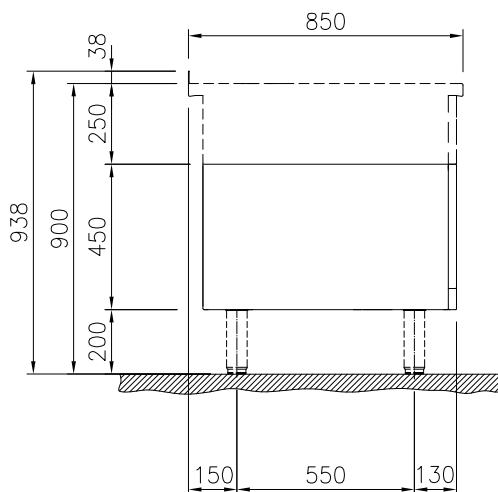
- Plinthe acier inox, 700x200mm PNC 912633
- Plinthes acier inox latérales gauche et droite, adossé 850x200mm PNC 912659
- Plinthes acier inox latérales gauche et droite, dos à dos 1700x200mm PNC 912662
- Panneau latéral inox, 850x700mm, (12mm) droite, adossé PNC 913003
- Panneau latéral inox, 850x700mm, (12mm) gauche, adossé PNC 913004
- Étagère perforée pour les armoires chauffantes et les placards (un côté fonctionnel TL80-85-90 et deux côtés fonctionnels <b>pour TL80) 660x565 PNC 913234
- Panneau latéral renforcé uniquement en combinaison avec une étagère latérale, pour les installations contre le mur, à droite PNC 913261
- Panneau latéral renforcé uniquement en combinaison avec une étagère latérale, pour les installations contre le mur, à gauche PNC 913262
- Support de fixation d'étagère TL80-85-90 1 côté, TL80 2 côtés PNC 913281

**APPROBATION:** \_\_\_\_\_

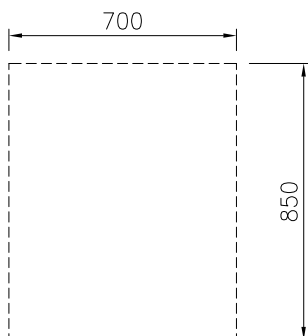
Avant



Côté



Dessus


**Informations générales**

<b>Largeur extérieure</b> 588659 (MB1BCAG000)	700 mm
<b>Profondeur extérieure</b>	850 mm
<b>Hauteur extérieure</b>	450 mm
<b>Largeur intérieure du soubassement :</b>	580 mm
<b>Hauteur intérieure du soubassement :</b>	330 mm
<b>Profondeur intérieure du soubassement :</b>	740 mm
<b>Poids net :</b>	ISO 9001; ISO 14001 kg